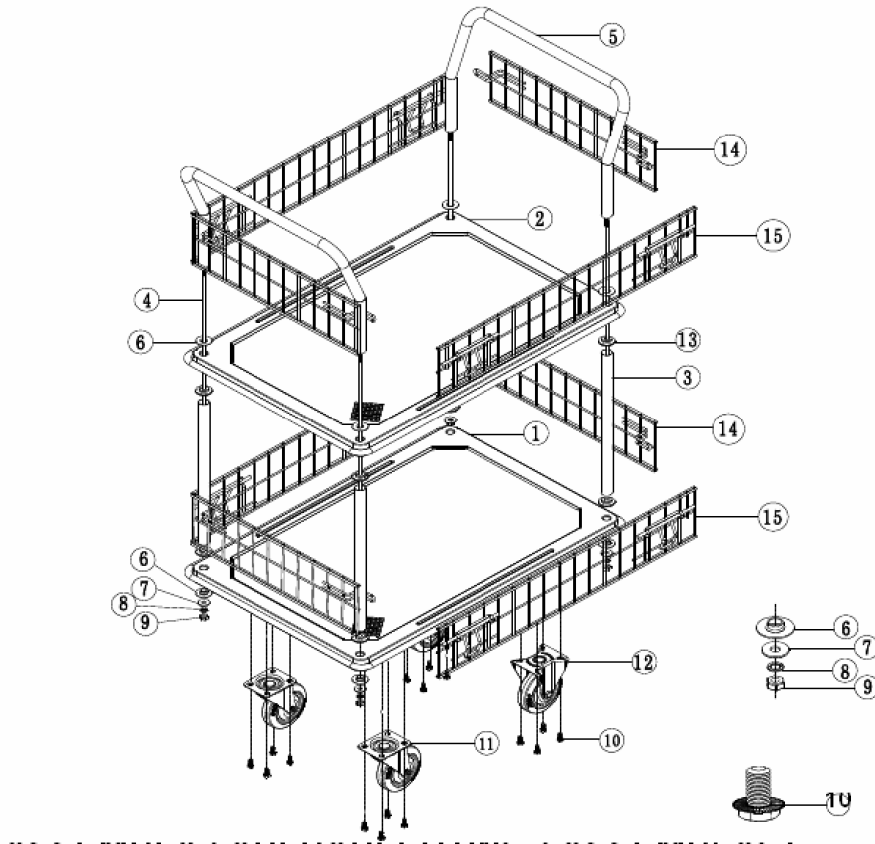


HƯỚNG DẪN LẮP ĐẶT XE ĐÁY SUMO THÁI LAN MODEL: HL- 120M



STT	THÀNH PHẦN	DESCRIPTION	SỐ LƯỢNG(chiếc)
1	Mặt sàn	Platfrom	1
2	Mặt sàn	Platfrom	1
3	Ống lồng	Tube	4
4	Trục vít	Screw rob	4
5	Tay nắm	Griphand	2
6	Vòng đệm trợ lực	Wassher support	8
7	Vòng đệm(longden)	Wassher	4
8	Đệm chống trượt	Spring wassher	4
9	Đai ốc(e cu)	Nut	4
10	Bu lông	Bolt flange	16
11	Bánh xe xoay	Swival wheel	2
12	Bánh xe cố định	Fixed wheel	2

13	Lót nhựa	Plastic liner	8
14	Tấm chắn lưới	Mesh surround	4
15	Tấm chắn lưới	Mesh surround	4