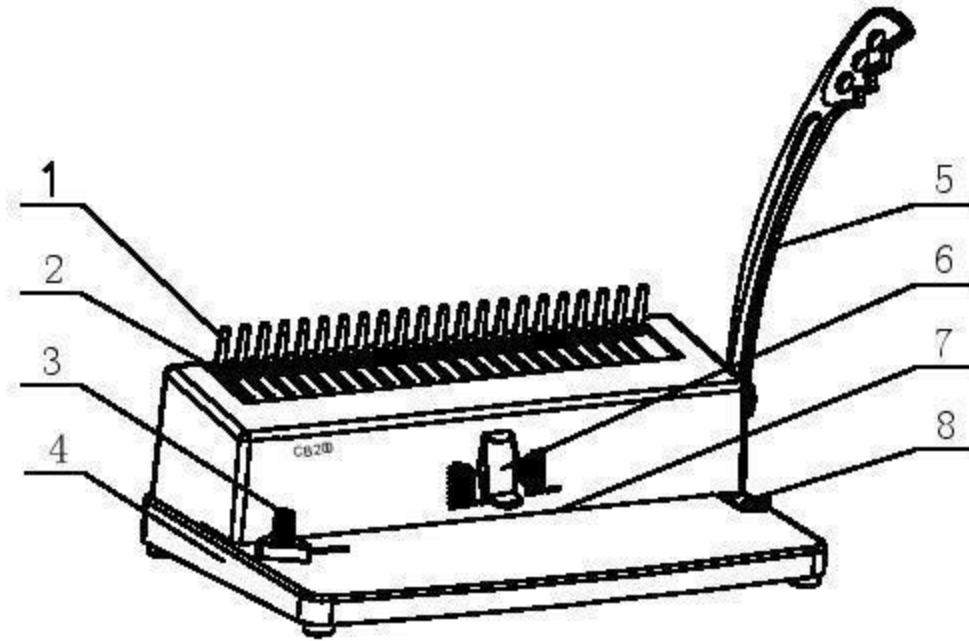
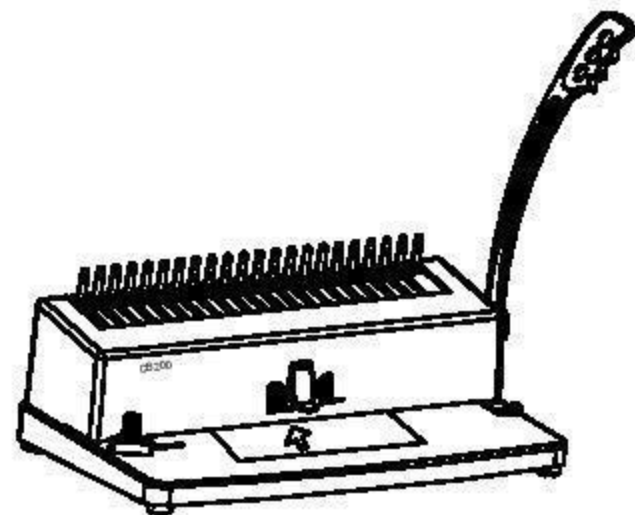


HƯỚNG DẪN SỬ DỤNG CB200

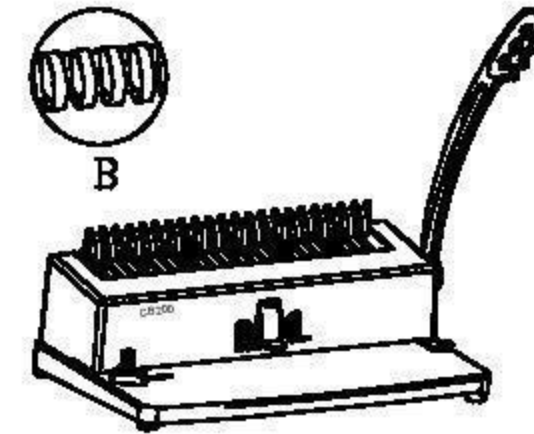


CB200

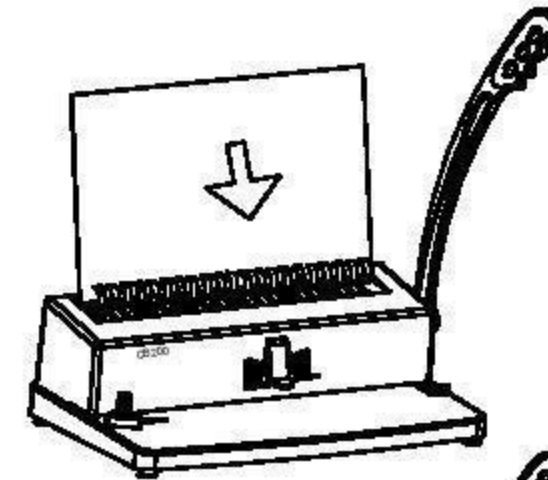
- | | |
|-----------------------|-----------------------------|
| 1. gáy nhựa | 5. cán đột dập và đóng sách |
| 2. cơ cấu rút | 6. chọn kích thước gáy nhựa |
| 3. điều chỉnh lề cạnh | 7. khe vào giấy |
| 4. đế | 8. điều chỉnh lề đột dập |



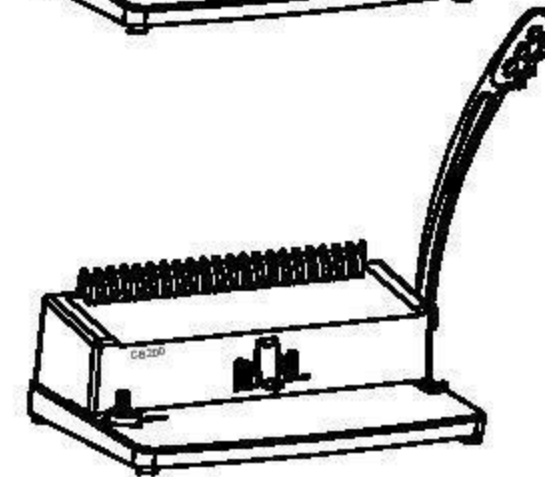
1. chọn vị trí giấy và điều chỉnh lề cạnh theo kích thước sách cần đóng, rồi cho sách vào, ấn cán xuống, rồi nhả nó về vị trí cũ.



2. Đặt răng nhựa vào lưng gáy nhựa hướng lên trên, đẩy cán đóng sách ra sau để mở răng nhựa.



3. Cho sách đột dập vào răng nhựa và nhả cán trở lại để đóng răng nhựa.



4. Mở gáy nhựa, lấy sách ra.

THÔNG SỐ KỸ THUẬT

model

máy đóng sách gáy nhựa

độ sâu đột dập

CB200

bia nhựa đột dập

15 tờ 70g

kích thước máy

dưới 2 tờ (0.2mm)

trọng lượng

376X245X300mm

4.85KG